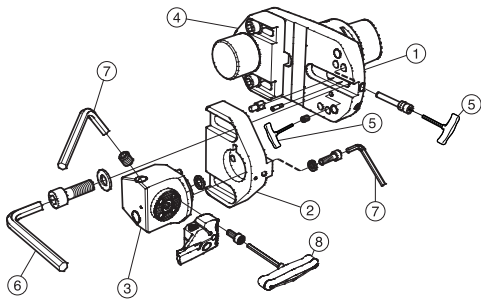


CoroBore® 825 SL XL

Baugruppe mit Coromant Capto®



Detaillierte Ersatzteilliste

Adapter
Feinbohrkopf zum Axialeinstechen

Siehe Seite G96
Siehe Seite G105

1-8 Mitgelieferte Teile

825..SL-Cx (XL)

Mitgelieferte Teile					
Bestellnummer	1 Halter	2 Schieberkörper	3 Feinbohrkopf zum Axialeinstechen	4 Ausgleichsgewicht	
825-215SL32-C8	C8-R822XLS17-AJ 070	S17-R825XLA34-020	A34-R825SL32 022	S17-825FG-CW	
825-265SL32-C8	C8-R822XLS17-AK 070	S17-R825XLA34-020	A34-R825SL32 022	S17-825FG-CW	
825-315SL32-C8	C8-R822XLS17-AL 070	S17-R825XLA34-020	A34-R825SL32 022	S17-825FG-CW	
825-215SL32-C10	C10-R822XLS17-AJ 076	S17-R825XLA34-020	A34-R825SL32 022	S17-825FG-CW	
825-265SL32-C10	C10-R822XLS17-AK 076	S17-R825XLA34-020	A34-R825SL32 022	S17-825FG-CW	
825-315SL32-C10	C10-R822XLS17-AL 076	S17-R825XLA34-020	A34-R825SL32 022	S17-825FG-CW	
Mitgelieferte Teile					
Bestellnummer	5 Schlüssel	6 Schlüssel	7 Schlüssel	8 Schlüssel	
825-215SL32-C8	265.2-817	3021 010-080	265.2-821	3021 010-050	
825-265SL32-C8	265.2-817	3021 010-080	265.2-821	3021 010-050	
825-315SL32-C8	265.2-817	3021 010-080	265.2-821	3021 010-050	
825-215SL32-C10	265.2-817	3021 010-080	265.2-821	3021 010-050	
825-265SL32-C10	265.2-817	3021 010-080	265.2-821	3021 010-050	
825-315SL32-C10	265.2-817	3021 010-080	265.2-821	3021 010-050	